

# HAULOTTE OPTIMUM 8 AC ev3.it VENPA

## 8 AC

### PIATTAFORMA SEMOVENTE VERTICALE ELETTRICA



#### PUNTI DI FORZA

- ✓ *Movimenti rapidi e proporzionali, per una guida estremamente precisa*
- ✓ *Miglior raggio di sterzata che permette una buona manovrabilità*
- ✓ *Robusta affidabile e di facile manutenzione*

#### CARATTERISTICHE STANDARD

- Altezza di lavoro 7,77 m
- Portata di 230 kg
- Max inclinazione operativa 1,5° - 3°
- Batterie 24V - 225 Ah
- Indicatore di carica delle batterie
- Haulotte Activ'Screen
- 2 ante incernierate per un accesso facilitato alla componentistica
- Sedi per le forche laterali
- Sblocco freni elettrico o manuale
- Punti di ancoraggio e sollevamento
- Ruote antitraccia

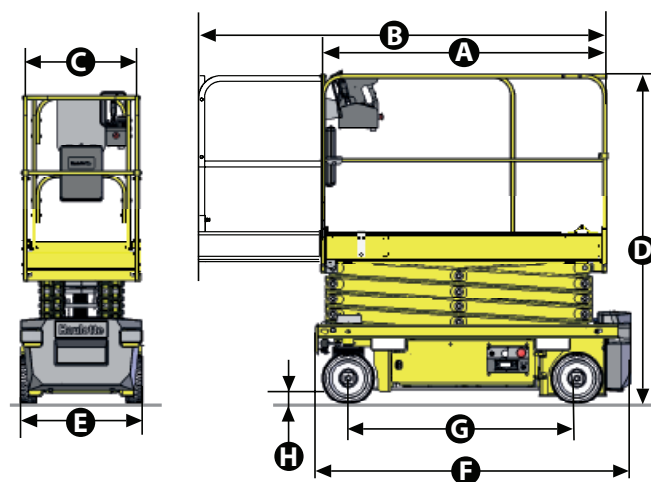
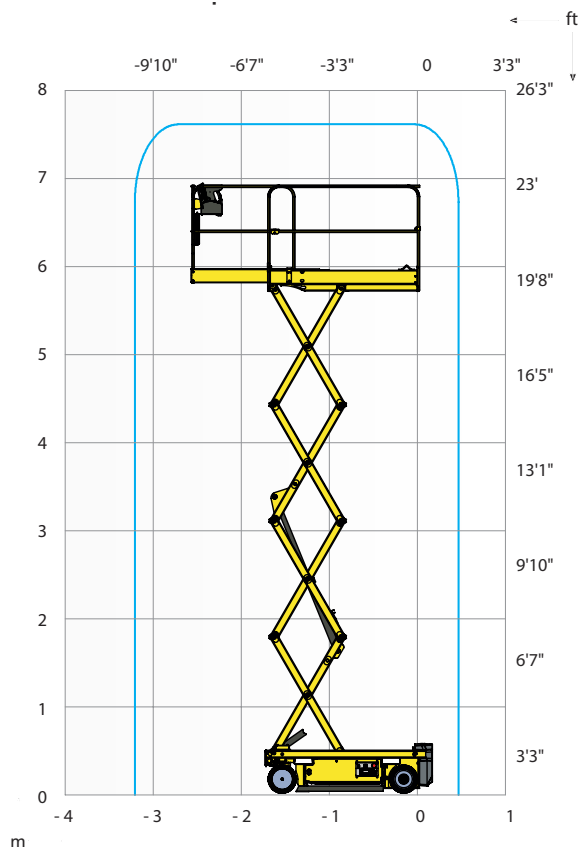
RISPONDE ALLE  
NORMATIVE:



# PIATTAFORMA SEMOVENTE VERTICALE ELETTRICA

## OPTIMUM 8AC

ALTEZZA LAVORO 7,77 M.



### CARATTERISTICHE STANDARD

|   |        |   |                     |
|---|--------|---|---------------------|
| Altezza di lavoro _____                       | 7,77 m | H. Altezza da terra _____               | 8,7 cm              |
| Altezza piattaforma (piano calpestio) _____   | 5,77 m | Velocità di traslazione _____           | 0,5 - 4,5 km/h      |
| Portata cestello – massima _____              | 230 kg | Raggio angolo esterno di sterzata _____ | 1,5 m               |
| A. Lunghezza piattaforma _____                | 1,72 m | Tempo salita/discesa _____              | 20/29 sec           |
| B. Lunghezza piattaforma con estensione _____ | 2,59 m | Pendenza massima superabile _____       | 25 %                |
| C. Larghezza piattaforma _____                | 0,74 m | Inclinazione operativa max _____        | 1,5° - 3°           |
| D. Altezza piattaforma a riposo _____         | 1,98 m | Ruote - antitraccia _____               | 12,5 x 4,13         |
| E. Larghezza piattaforma fuori tutto _____    | 0,79 m | Batterie _____                          | 24 V - 225 Ah (C20) |
| F. Lunghezza piattaforma a riposo _____       | 1,9 m  | Capacità serbatoio idraulico _____      | 7 l                 |
| G. Interasse _____                            | 1,38 m | Peso _____                              | 1520 kg             |